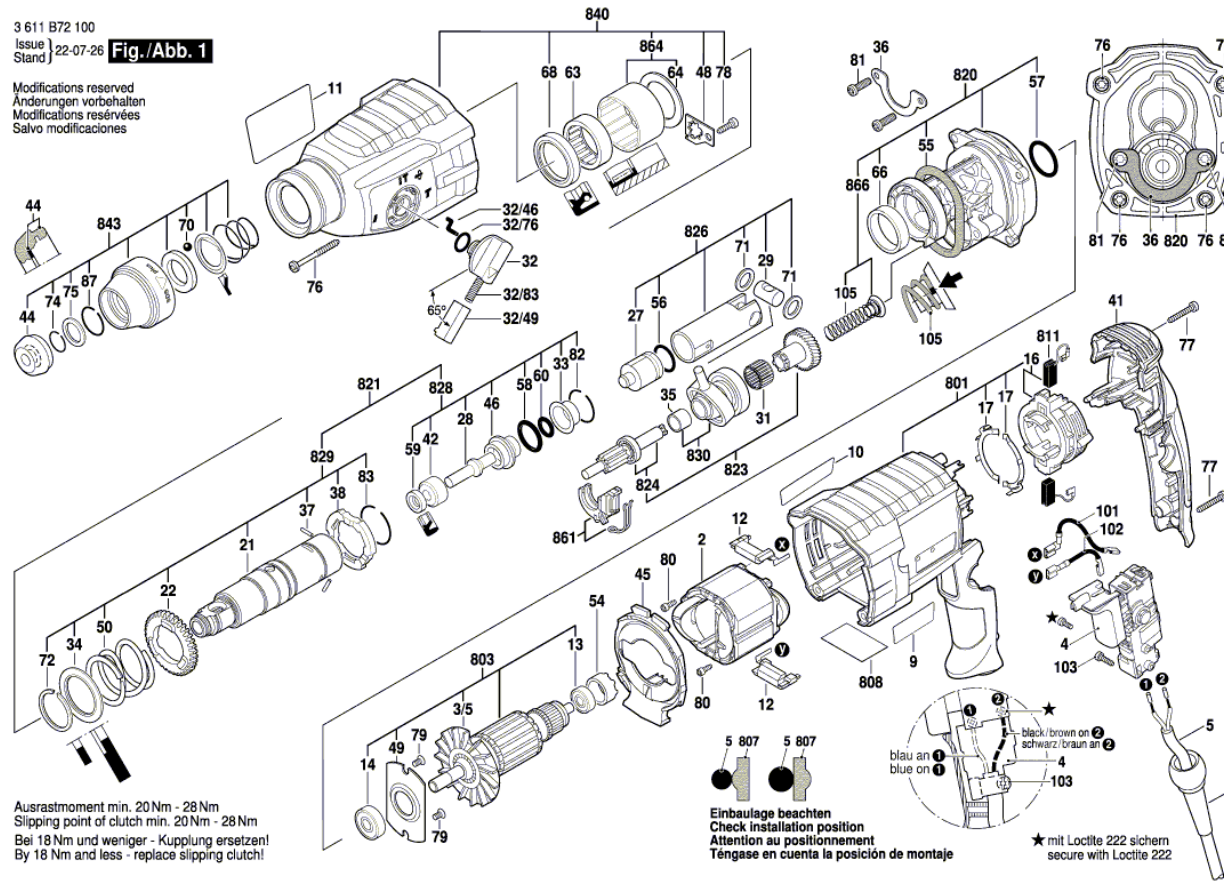
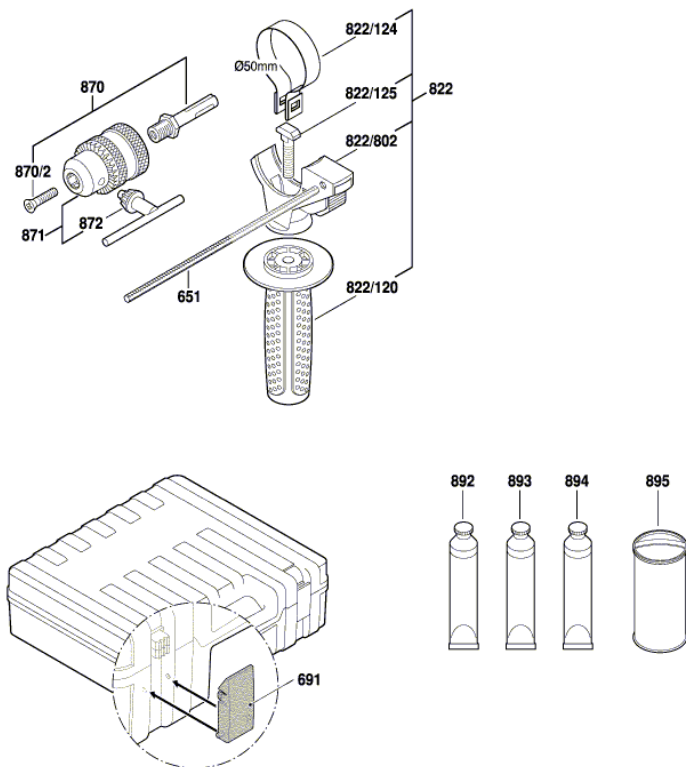


Изображение - модел - E



Изображение - модел - E

3 611 B72 100  
Issue |  
Stand | 16-03-01 **Fig./Abb. 2**



Modifications reserved  
Änderungen vorbehalten  
Modifications réservées  
Salvo modificaciones

**Списък на резервните части**

Артикул	Каталожен номер	Описание	Изображение
2	1 619 P11 998	СТАТОР 230V	1
3/5	1 619 P12 021	ВЕНТИЛАТОР	1
4	1 607 200 32D	ПУСКОВ КЛЮЧ	1
5	1 614 460 026	ЗАХРАНВАЩ КАБЕЛ EU 4,15m 2 x 1,0mm H07 RN-F	1
6	1 600 703 034	НАКРАЙНИК ЗА КАБЕЛ Ø7,3-Ø8,6x66 MM	1
9	1 619 P12 812	ТАБЕЛКА GBH 2-24 DER ALT	1
9	1 619 P14 608	ТАБЕЛКА GBH 240 NEU	1
10	1 619 P12 813	ТАБЕЛКА GBH 2-24 DER ALT	1
10	1 619 P14 609	ТАБЕЛКА GBH 240 NEU	1
11	1 619 P12 827	ТАБЕЛКА	1
12	1 614 465 011	ФИЛТЪР ПРОТИВ СМУЩЕНИЯ	1
13	1 610 905 025	САЧМЕН ЛАГЕР 7x19x6	1
14	1 619 P15 694	САЧМЕН ЛАГЕР	1
16	1 619 P16 871	ЧЕТКОДЪРЖАЧ	1
17	1 616 B10 337	КОНТАКТНИ ПЛАСТИНИ	1
22	1 616 312 004	ЗЪБНО КОЛЕЛО	1
27	1 610 311 018	УДАРНИК	1
28	1 613 124 081	УДАРЕН БОЛТ	1
29	1 613 105 012	БУТАЛЕН БОЛТ	1
31	1 610 913 016	ИГЛЕН РОЛКОВ ЛАГЕР	1
32	1 612 026 157	ПРЕВКЛЮЧВАТЕЛ ЧЕРНО	1
32/46	1 619 P09 571	ЩИФТ	1
32/49	1 612 026 035	ШАЛТЕР-БУТОН ЧЕРВЕНО	1
32/76	1 610 210 046	О-ПРЪСТЕН 10,5x2,7 MM	1
32/83	1 614 611 006	ПРИТИСКАЩА ПРУЖИНА	1
33	1 610 590 014	ВТУЛКА	1
34	1 619 P12 280	ОПОРНА ШАЙБА	1
35	1 616 B10 325	ВТУЛКОВ ЛАГЕР	1
36	1 615 808 106	МАНШОН	1
37	1 613 100 019	ЦИЛИНДРИЧЕН ЩИФТ DIN6325-2,5x12-RIKO	1
38	1 610 190 048	ДИСТАНЦИОННА ШАЙБА	1
41	1 619 P12 191	КАПАК НА КОРПУС	1
42	1 610 102 073	ВОДЕЩ ПРЪСТЕН	1

**Списък на резервните части**

Артикул	Каталожен номер	Описание	Изображение
44	1 610 508 034	ЗАЩИТНА КАПАЧКА	1
45	1 619 P12 192	ДИФУЗЬОР	1
46	2 608 670 714	ВОДЕЩА БУКСА	1
48	1 611 098 008	ОСИГУРИТЕЛНА ПЛАНКА	1
49	1 615 700 044	ЛАГЕРНА ПЛАСТИНА	1
50	1 614 611 020	ПРИТИСКАЩА ПРУЖИНА	1
54	1 610 502 016	ГУМЕН МАНШОН	1
55	1 619 P18 144	О-ПРЪСТЕН	1
56	1 610 210 187	О-ПРЪСТЕН	1
57	1 610 210 068	О-ПРЪСТЕН 24,0x2,5 ММ	1
58	1 610 210 178	О-ПРЪСТЕН	1
59	1 610 283 035	РАДИАЛЕН СЕМЕРИНГ	1
60	1 610 210 176	О-ПРЪСТЕН 9,0x3,5 ММ	1
63	1 610 910 063	ИГЛЕН ВТУЛКА Ø30xØ37x12 ММ	1
64	1 619 P12 278	ОПОРНА ШАЙБА	1
66	1 610 202 021	ВТУЛКОВ ЛАГЕР	1
68	1 610 283 017	РАДИАЛЕН СЕМЕРИНГ	1
70	1 903 230 013	САЧМА DIN 5401-Ø7ММ-III-ST	1
71	1 610 101 011	ДИСТАНЦИОННА ШАЙБА 1,2 ММ ДЕБЕЛ	1
72	1 604 601 027	ОСИГУРИТЕЛНА ПРУЖИНА	1
74	1 614 601 027	ОСИГУРИТЕЛНА ПРУЖИНА	1
75	1 610 101 629	КОМУТАЦИОННА ШАЙБА	1
76	1 613 435 022	ВИНТ	1
77	2 603 490 024	TORX-ВИНТ 4x25	1
78	2 603 490 022	ВИНТ 4x16	1
79	1 613 435 023	ВИНТ	1
80	1 619 P08 803	ВИНТ	1
81	1 613 435 029	ВИНТ M5x16-TORX,T25 СРЕБЪРНО	1
82	1 614 601 034	ОСИГУРИТЕЛНА ПРУЖИНА	1
83	1 604 601 028	ОСИГУРИТЕЛНА ПРУЖИНА A22 DIN 7993	1
87	2 916 540 012	ОСИГУРИТЕЛНА ПРУЖИНА DIN 7993-A22	1
101	1 614 449 014	СВЪРЗВАЩ ПРОВОДНИК	1
102	1 614 449 015	СВЪРЗВАЩ ПРОВОДНИК	1
103	1 613 435 034	ВИНТ 3x10 ST	1

**Списък на резервните части**

Артикул	Каталожен номер	Описание	Изображение
105	1 614 611 021	ПРИТИСКАЩА ПРУЖИНА	1
801	1 619 P13 454	КОРПУС НА МОТОР СИНЬО	1
803	1 619 P13 450	КОТВА 230V	1
807	2 601 035 001	ДЪРЖАЧ НА КАБЕЛ	1
808	1 619 P14 606	ТАБЕЛКА GBH 240 NEU	1
808	1 619 P31 644	ТАБЕЛКА GBH 2-24 DER ALT	1
811	1 617 000 525	ЧЕТКИ-КОМПЛЕКТ	1
820	1 619 P13 451	МЕЖДИНЕН ФЛАНЕЦ	1
821	1 619 P13 452	ТРЪБА	1
823	1 619 P13 456	ЗЪБНА ОС	1
824	1 619 P13 457	ЗЪБНА ОС	1
826	1 617 000 557	БУТАЛО	1
828	1 619 P13 453	УДАРЕН БОЛТ	1
829	1 619 P13 455	ТРЪБА	1
830	1 615 819 028	ЗАДВИЖВАЩ ЛАГЕР	1
840	1 619 P13 462	КОПРУС ПРЕДАВАВКИ	1
843	1 619 P13 459	ЗАЩИТНА КАПАЧКА	1
861	1 619 P13 460	ПРЕВКЛЮЧВАТЕЛ	1
866	1 614 611 022	ВТУЛКОВ ЛАГЕР	1
651	1 613 001 009	ОГРАНИЧИТЕЛ ЗА ДОП. SW 6x210 MM	2
691	1 615 438 409	КАПАЧЕ ЗА КУФАР 486+...358+...367 за 1 615 438	2
691	1 615 438 431	КАПАЧЕ ЗА КУФАР 615 438 430 за 1 615 438 429 + 1	2
822	1 602 025 08X	ДОПЪЛНИТЕЛНА ДРЪЖКА	2
822/120	1 602 025 07H	ДОПЪЛНИТЕЛНА ДРЪЖКА	2
822/124	1 611 316 021	СКОБА Ø50 MM	2
822/125	1 613 490 002	БОЛТ ЗА ДОП.ДРЪЖКА M8x40 MM	2
822/802	1 617 000 475	ДЪРЖАЧ	2
870	1 613 523 011	АДАПТОР ЗА ПАТРОННИ 1/2", SDS-Plus	2
870/2	2 603 421 207	ВИНТ M6x27-KØ11 ЛЯВА РЕЗБА	2
871	1 608 571 088	ПАТРОННИК	2
872	2 607 950 007	КЛЮЧЕ ЗА ПАТРОННИК SG2	2
892	1 615 430 001	Смазваща тръба 225 ML	2
893	1 615 430 002	Смазваща тръба 225 ML	2

**Списък на резервните части**

Артикул	Каталожен номер	Описание	Изображение
894	1 615 430 020	Смазваща тръба 225 ML	2
895	1 615 430 019	РЕЗЕРВОАР ЗА МАСЛО 1000 ML	2